



Quick Guide



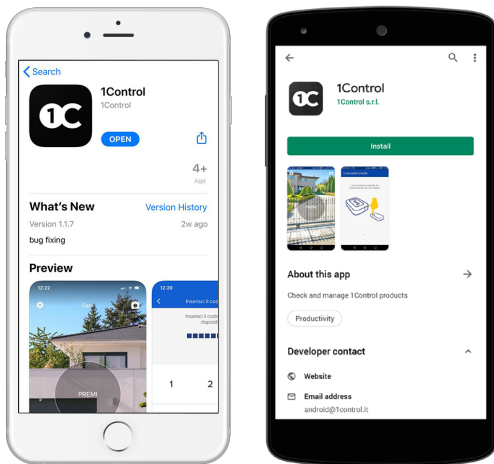
 Quick Guide

 Guida Rapida

 Guide Rapide

 Kurzanleitung

1. Install the “1Control” App on your smartphone Android or iPhone



Attention

Do not install the “1Control Solo” App because it’s only for first generation devices.



Installa l'App “1Control” sul tuo smartphone Android o iPhone

Attenzione: non installare l'App “1Control Solo” perché funziona soltanto con i dispositivi di prima generazione.



Installez l'application “1Control” sur votre smartphone Android ou iPhone

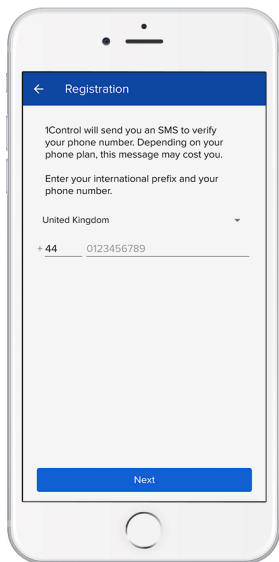
Attention: n'installez pas l'application “1Control Solo” car elle ne fonctionne qu'avec les appareils de première génération.



Installieren Sie die App „1Control“ auf Ihrem Smartphone für Android oder iPhone

Achtung: Installieren Sie nicht die „1Control Solo“ -App, da sie nur für Geräte der ersten Generation ist.

2. Register using your mobile phone number. The registration is required to use sharing features.



IT

Registrati indicando il tuo numero di telefono.

La registrazione è necessaria per condividere i tuoi accessi.



FR

Inscrivez-vous en indiquant votre numéro de téléphone.

L'inscription est nécessaire pour partager vos accès.

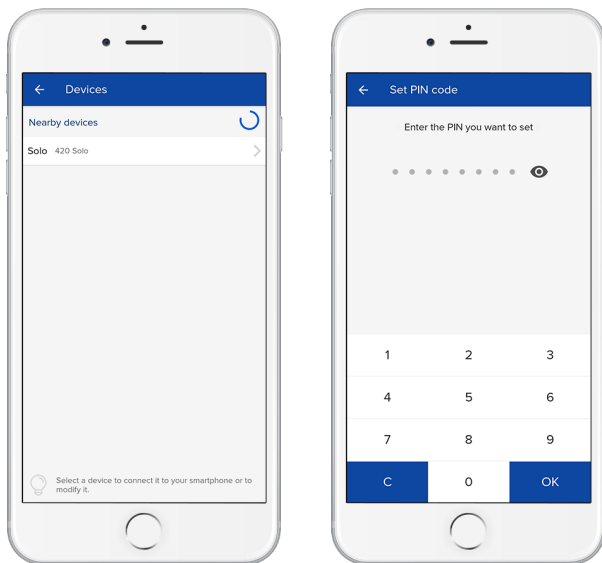


DE

Registrieren Sie sich mit Ihrer Handynummer.

Die Registrierung ist notwendig, um die Freigabefunktionen nutzen zu können.

3. Select your SOLO device from the list and set a security PIN code to protect it.



Seleziona il tuo dispositivo SOLO dall'elenco e imposta un codice PIN di sicurezza per proteggerlo.

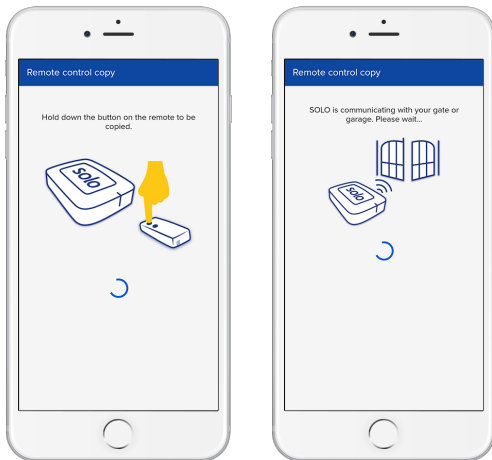


Sélectionnez votre appareil SOLO dans la liste et définissez un code PIN de sécurité pour le protéger.



Wählen Sie Ihr SOLO-Gerät aus der Liste aus und legen Sie einen Sicherheits-PIN-Code fest, um es zu schützen.

4. Take your remote control and copy it following the guided procedure on the App



Attention

If you encounter problems while copying, consult the “Common Problems” chapter of this guide.



IT

Prendi il tuo telecomando e copialo seguendo la procedura guidata offerta dall'app.

Attenzione: se riscontri problemi nella copia consulta il capitolo “Problemi Comuni” di questa guida.



FR

Prenez votre télécommande et copiez-la en suivant la procédure guidée sur l'application.

Attention: si vous rencontrez des problèmes dans la copie, consultez le chapitre “Problèmes Communs” de ce guide.

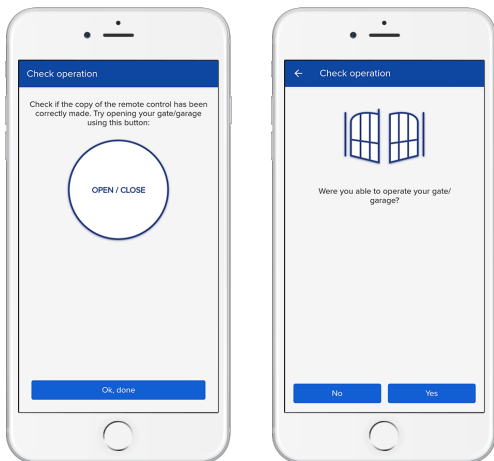


DE

Nehmen Sie Ihre Fernbedienung und kopieren Sie sie gemäß der Anleitung in der App.

Achtung: Wenn beim Kopieren Probleme auftreten, lesen Sie das Kapitel „Häufige Probleme“ in diesem Handbuch.

5. Verify the copy of your remote control by opening your gate/garage



Attention

If your gate/garage does not open, try again to copy the remote control or consult the “Common Problems” chapter of this guide.



Verifica che la copia sia andata a buon fine provando ad aprire il tuo cancello/garage.

Attenzione: se il cancello/garage non si apre, prova a effettuare nuovamente la copia del telecomando o consulta il capitolo “Problemi Comuni” di questa guida.



Vérifiez que la copie a réussi en ouvrant votre portail / garage.

Attention: si le portail / garage ne s’ouvre pas, essayez à nouveau de copier la télécommande ou consultez la section “Problèmes Communs” de ce guide.



Überprüfen Sie die Kopie Ihrer Fernbedienung, indem Sie Ihr Tor/Ihre Garage öffnen.

Achtung: Wenn sich Ihr Tor/Ihre Garage nicht öffnet, versuchen Sie erneut, die Fernbedienung zu kopieren, oder lesen Sie das Kapitel „Häufige Probleme“ in diesem Handbuch.

6. Place your SOLO device near the gate / garage.



Attention

Place SOLO as close to the road as possible to facilitate opening when you are in the car and make sure there are no obstacles in between.

IT

Posiziona il tuo dispositivo SOLO vicino al cancello / garage.

Attenzione: posiziona SOLO il più vicino possibile alla strada in modo da agevolare l'apertura quando sei in auto e assicurati che non ci siano ostacoli in mezzo.

FR

Placez votre appareil SOLO près du portail / garage.

Attention: placez SOLO le plus près possible de la route pour faciliter l'ouverture lorsque vous êtes dans la voiture et assurez-vous qu'il n'y a aucun obstacle entre les deux.

DE

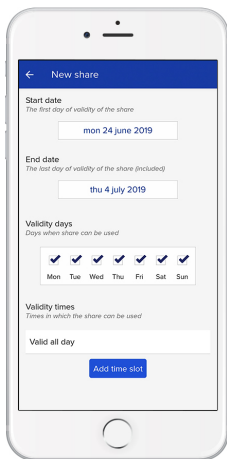
Stellen Sie Ihr SOLO-Gerät in der Nähe des Tores/der Garage auf.

Achtung: Platzieren Sie SOLO so nah wie möglich an der Straße, um das Öffnen zu erleichtern, wenn Sie sich im Auto befinden, und stellen Sie sicher, dass sich keine Hindernisse dazwischen befinden.

7. Share your accesses with whoever you want

Give your chosen PIN code to friends and family to allow them unlimited access to the device.

Or create a share from the app, simply by indicating the phone number of whoever you want to enable, even remotely. You can also create time-limited shares and revoke them whenever you want.



IT

Condividi i tuoi accessi con chi vuoi

Dai il codice PIN che hai scelto ad amici e parenti per consentire loro un accesso illimitato al dispositivo.

Oppure crea una condivisione dall'app, semplicemente indicando il numero di telefono di chi vuoi abilitare, anche da remoto. Puoi anche creare condivisioni con limiti temporali e revocarle quando vuoi.



FR

Partagez vos accès avec qui vous voulez

Donnez le code PIN de votre choix à vos amis et à votre famille pour leur permettre un accès illimité à l'appareil.

Ou créez un partage depuis l'application, simplement en indiquant le numéro de téléphone de la personne que vous souhaitez activer, même à distance. Vous pouvez également créer des partages à durée limitée et les révoquer quand vous le souhaitez.



DE

Teilen Sie Ihre Zugriffe mit wem auch immer Sie möchten

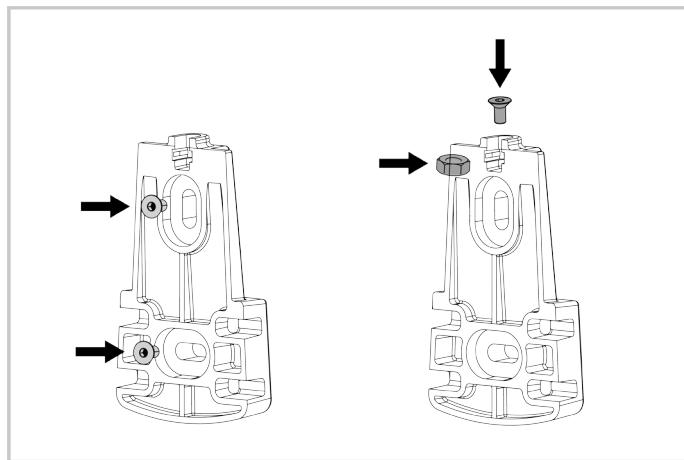
Geben Sie Ihren gewählten PIN-Code an Freunde und Familienmitglieder weiter, damit diese uneingeschränkt auf das Gerät zugreifen können. Oder erstellen Sie eine Freigabe aus der App, indem Sie einfach die Telefonnummer desjenigen angeben, den Sie aktivieren möchten, auch aus der Ferne. Sie können auch zeitlich begrenzte Freigaben erstellen und diese jederzeit widerrufen.

Wall Mounting

 Montaggio a muro

 Montage à mur

 Wandmontage

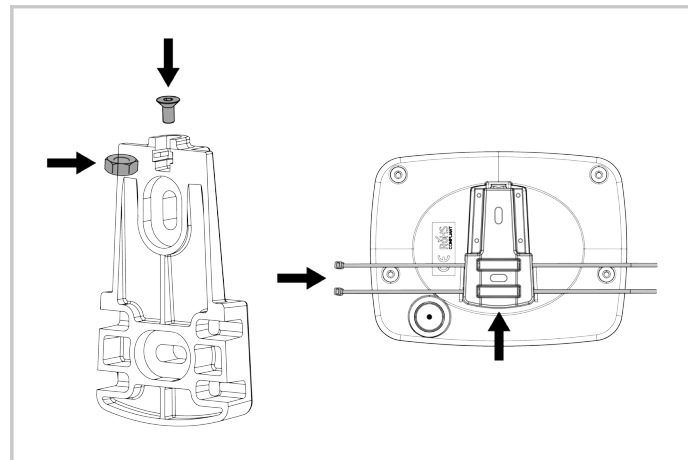


Pole Mounting

 Montaggio a palo

 Montage sur poteau

 Mastmontage



 Commons problems

 Problemi comuni

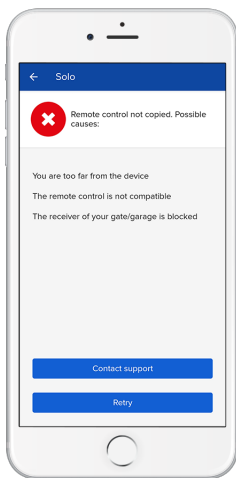
 Problèmes communs

 Häufige Probleme

SOLO does not detect my remote control

Make sure your remote control is a compatible model on the www.1control.it website.

If your remote control is compatible and you can't copy it, write to our technical assistance through the App or by email at support@1control.it



IT

SOLO non rileva il mio telecomando

Assicurati che il tuo telecomando sia un modello compatibile sul sito www.1control.it

Se il tuo telecomando è compatibile e non riesci a copiarlo scrivi alla nostra assistenza tecnica tramite l'App o via email a support@1control.it



FR

SOLO ne détecte pas ma télécommande

Assurez-vous que votre télécommande est un modèle compatible sur le site Web www.1control.it

Si votre télécommande est compatible mais vous n'arrivez pas à la copier, écrivez à notre support technique via l'application ou par e-mail à support@1control.it



DE

SOLO erkennt meine Fernbedienung nicht

Stellen Sie über die Website www.1control.it sicher, dass Ihre Fernbedienung ein kompatibles Modell ist.

Wenn Ihre Fernbedienung kompatibel ist und Sie sie nicht kopieren können, schreiben Sie über die App oder per E-Mail an support@1control.it an unseren technischen Kundendienst.

FAAC rolling code remote control



To copy a FAAC remote control, a MASTER model is required.

To verify if a remote control is a MASTER model, press the opening button on the remote control and check the type of LED flashing:

- If it emits a short flash before switching on with a constant light it's a MASTER
- If it switches on immediately with a constant light, it's a SLAVE remote control and cannot be copied.

You can find a video tutorial here: www.1control.it/en/video-faac



IT

Radiocomandi FAAC rolling code

Assicurati che il tuo telecomando sia un modello MASTER. Per riconoscere un modello Master premi il tasto del telecomando e verifica che tipo di lampeggio emette il LED: se emette un breve lampeggio prima di accendersi a luce fissa si tratta di un MASTER, se si accende immediatamente a luce fissa si tratta di un SLAVE e non può essere duplicato.

Puoi trovare un video tutorial qui: www.1control.it/video-faac



FR

Télécommandes FAAC rolling code

Assurez-vous que votre télécommande est un modèle MASTER. Pour reconnaître un modèle Master, appuyez sur le bouton de la télécommande et vérifiez le type de LED clignotante: s'il clignote brièvement avant de s'allumer de façon constante, c'est un MASTER, s'il s'allume immédiatement, c'est un SLAVE et ne peut pas être dupliqué.

Vous pouvez trouver un tutoriel vidéo ici: www.1control.it/fr/video-faac



DE

FAAC Rolling Code Fernbedienung

Zum Kopieren einer FAAC-Fernbedienung ist ein MASTER-Modell erforderlich. Um zu überprüfen, ob es sich bei einer Fernbedienung um ein MASTER-Modell handelt, drücken Sie die Öffnungstaste auf der Fernbedienung und überprüfen Sie die Art der LED, die blinkt: wenn sie einen kurzen Blitz aussendet, bevor sie mit einem konstanten Licht einschaltet, ist es ein MASTER-Modell, wenn sie sofort mit einem konstanten Licht einschaltet, ist es eine SLAVE-Fernbedienung und kann nicht kopiert werden.

Ein Video-Tutorial finden Sie hier: www.1control.it/de/video-faac

Other remote controls



If you manage to complete the copy of the remote control, but your gate/garage does not open, probably the control unit of your gate/garage must be activated.

Send us the model or a photo of the control unit at support@1control.it and we will provide you detailed instructions on how to proceed.

You can find a video tutorial here: www.1control.it/en/video-copy



IT

Altri telecomandi

Se riesci a completare la copia del telecomando, ma il tuo cancello/garage non si apre, probabilmente la centralina del tuo cancello/garage va abilitata.

Inviaci il modello o una foto della centralina a support@1control.it e ti forniremo istruzioni dettagliate su come procedere.

Puoi trovare un video tutorial qui: www.1control.it/video-copia



FR

Autres télécommandes

Si vous parvenez à terminer la copie de la télécommande, mais votre portail / garage ne s'ouvre pas, l'unité de contrôle de votre portail / garage doit probablement être activée.

Envoyez-nous le modèle ou une photo de l'unité de contrôle à support@1control.it et nous vous fournirons des instructions détaillées sur la façon de procéder.

Vous pouvez trouver un tutoriel vidéo ici: www.1control.it/fr/video-copie



DE

Andere Fernbedienungen

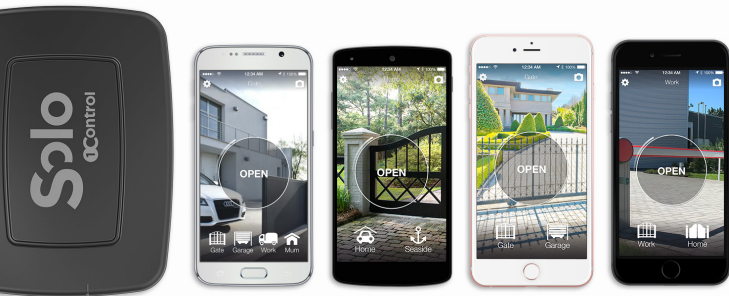
Wenn es Ihnen gelingt, die Kopie der Fernbedienung fertigzustellen, aber Ihr Tor/ Ihre Garage nicht öffnet, muss wahrscheinlich die Steuereinheit Ihres Tores/Ihrer Garage aktiviert sein.

Senden Sie uns das Modell oder ein Foto der Steuereinheit an support@1control.it und wir geben Ihnen detaillierte Anweisungen, wie es weitergeht.

Ein Video-Tutorial finden Sie hier: www.1control.it/de/video-kopie

Need help?

For any problem write us at support@1control.it



IT

Serve un aiuto?

Per qualsiasi problema scrivici a support@1control.it



FR

Avez-vous besoin d'aide?

Pour tout problème, écrivez-nous à support@1control.it



DE

Brauchen Sie Hilfe?

Bei Problemen schreiben Sie uns an support@1control.it